

# Catálogo de servicios de traducción técnica



## Máquina-herramienta



**ISO 17100**

**SERVICIOS  
DE TRADUCCIÓN**

Technical Translations that support your company!

Presentación digital:

[Traducciones Técnicas Aerópolis](#)

# ¿QUIÉNES SOMOS?

¡Traducciones técnicas en el sector de máquina-herramienta, fabricación aditiva realizadas por **expertos!**

[Traducciones Técnicas Aerópolis \(TT-Aerópolis\)](#) es el nombre comercial bajo el que se reúne un grupo de experimentados traductores, cuyo objetivo es ofrecer un nuevo modelo de trabajo entre el cliente final y el traductor.

Todos los que componemos **TT-Aerópolis** acumulamos un gran número de años de trabajo intenso traduciendo para diferentes sectores técnicos y tecnológicos, pero **¿qué nos diferencia del resto de proveedores de traducción?** Sencillo, somos un grupo de traductores autónomos que autogestionamos nuestros proyectos y coordinamos proyectos multilingües. Somos los mismos que finalmente utilizan las agencias de traducción, pero sin los inconvenientes de un intermediario. Este modelo de negocio es más solidario, menos atomizado y requiere menor inversión y gastos estructurales, al tiempo que mantiene la facilidad de comunicación y la excelencia técnica de los resultados. Tenemos las herramientas y los conocimientos para que *sus traducciones sean técnica y culturalmente perfectas*, con lo que mejorarán sus productos y servicios.

Los mejores  
profesionales  
trabajando en  
equipo

- Traductores **nativos** especialistas en máquina-herramienta, fabricación aditiva, mecanizado, etc.
- Experiencia demostrable en proyectos **cualificados** del sector.
- Uso **avanzado** de gestión terminológica y documentación.
- Acceso a recursos, humanos y tecnológicos, de **primer nivel**.

C/Hinojo, 11, Alcalá de Guadaira,  
41500 Sevilla  
+34 654426776  
josem.montero@tt-aeropolis.com  
www.tt-aeropolis.com



# NUESTRO OBJETIVO

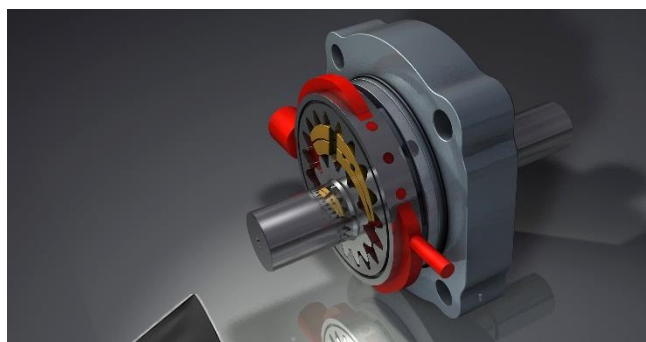
El idioma es un elemento clave para la seguridad, a todos los niveles

La capacidad de comunicarse en el **mismo idioma** que aquellos que utilizan y trabajan con los equipos tecnológicos es un **factor clave** para un uso seguro y eficaz de la propia tecnología y sus aplicaciones.

Por eso queremos estar presentes en su proyecto de expansión, o de consolidación de su presencia en los mercados exteriores. O puede que lo que necesite sea estar informado de lo último que se publica en otros países, o gestionar documentación de apoyo y servicio de terceros. En todos estos escenarios, **TT-Aerópolis** puede ser el socio que buscaba.

## Claves para la relación de éxito con nuestros clientes

- 1.- Confidencialidad
- 2.- Disponibilidad
- 3.- Asesoría especializada
- 4.- Escalabilidad
- 5.- Calidad
- 6.- Personalización
- 7.- Flexibilidad
- 8.- Optimización
- 9.- Tecnología
- 10.- Fidelización



# ¿QUÉ OFRECEMOS?

El idioma deja de ser una barrera para convertirse en un vehículo

El personal **técnico** hace un mejor uso de los conocimientos e información cuando se le proporciona en su idioma materno, al menos cuando este material está *debidamente* traducido.

Nosotros somos **especialistas** en los servicios de traducción técnica especializada, localización de software de ingeniería, gestión terminológica, creación y mantenimiento de glosarios, transcripción y subtitulado.

## Nuestros campos de trabajo

Los traductores reunidos en **TT-Aerópolis** traducimos en los sectores, directa e indirectamente relacionados con la máquina-herramienta, por ejemplo: maquinaria, fabricación aditiva, procesos de control, equipos industriales, aplicaciones industriales, seguridad industrial, patentes, etc.

¿Con qué tipo de documentos trabajamos?

Nuestras capacidades técnicas y logísticas nos permiten trabajar con diferentes formatos y tipos de texto: boletines de servicio, especificaciones técnicas, tareas de mantenimiento, manuales de usuario, patentes, material de marketing y comercial, informes de seguridad, software, planos y esquemas, manuales de taller, sitios web, videos corporativos, certificaciones y licitaciones, programas de formación, etc.



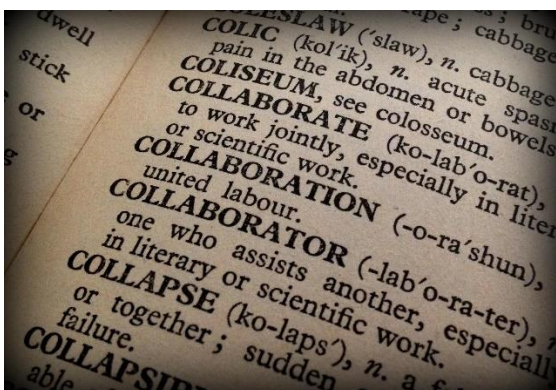
C/Hinojo, 11, Alcalá de Guadaira,  
41500 Sevilla  
+34 654426776  
josem.montero@tt-aeropolis.com  
www.tt-aeropolis.com

 Traducciones Técnicas  
**AERÓPOLIS**

# ¿POR QUÉ NOSOTROS?

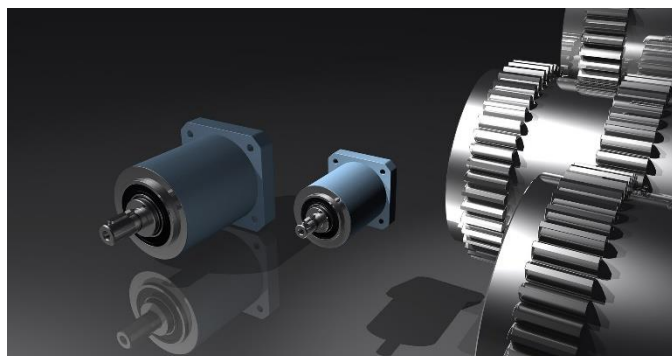
## Traducción profesional de garantías

- Nuevo modelo de gestión **cliente-proveedor** de servicios.
- Traducción de documentación técnica y tecnológica realizada por **expertos**.
- **Satisfacción** total del cliente.
- Gestión de **calidad** propia.
- Sistema de precios **escalables**.
- Atención **personalizada**.
- Tecnología de **vanguardia** en servicios de traducción.



Reliability

Service



C/Hinojo, 11, Alcalá de Guadaira,  
41500 Sevilla  
+34 654426776  
josem.montero@tt-aeropolis.com  
www.tt-aeropolis.com

Traducciones Técnicas  
**AERÓPOLIS**

# LISTA DE PROYECTOS CLAVE

25 años trabajando en este sector significan tratar con empresas de nivel mundial y realizar diferentes tipos de proyectos, algunos de los cuales merece la pena mencionar.

<b>Empresa</b>	<b>Especialidad</b>
AGR Automation	Sistemas mecánicos
Alfa laval	Equipos industriales
Beta laserMike	Equipos láser de medición
Biddle	Sistemas de seguridad
Cincinnati Extrusion	Máquinas de extrusión
Crown	Maquinaria
Extrusioline	Máquinas de extrusión
Fanuc	Máquina herramienta
FLIR Systems AB	Sistemas de seguridad
Jungner N&W AB	Máquinas herramientas
Kennametal	Máquinas herramientas
Lambert Engineering	Máquinas herramientas
Maruboshi	Máquinas herramientas
Mori seiki	Máquinas herramientas
Muratec	Máquinas herramientas
Nissei Asb	Máquinas herramientas
Sensormatic	Sistemas de seguridad
Sims Engineering	Prensa
Wolf	Sistemas de seguridad

# Tarifas

No hay dos proyectos iguales, aunque sí una estrategia de trabajo ganadora

Valorar un proyecto de traducción puede parecer un asunto sencillo y rápido: habitualmente el precio se calcula por el volumen de palabras, pero en nuestra experiencia no hay dos proyectos de traducción iguales. Lo que sí hemos implementado es una estrategia de trabajo en la que prima la relación directa con el cliente, la consideración de estrategias comunicativas claras y el aprovechamiento de trabajos anteriores. Con todos estos datos, más el tipo de traducción, el tipo de documento (manuales, interfaz de usuario, ayuda en pantalla, catálogos), el formato de los archivos, la gestión terminológica, etc. se plantea un **modelo de precios escalables**.

## Datos de contacto



[josem.montero@tt-aeropolis.com](mailto:josem.montero@tt-aeropolis.com)



0034 954 400 999



0034 654426776



<http://www.tt-aeropolis.com>



C/ Hinojo 11, Alcalá de Guadaira  
41500 Sevilla (España)

C/Hinojo, 11, Alcalá de Guadaira,  
41500 Sevilla  
+34 654426776  
[josem.montero@tt-aeropolis.com](mailto:josem.montero@tt-aeropolis.com)  
[www.tt-aeropolis.com](http://www.tt-aeropolis.com)

